

L 115 S

weiß
 EAN 4007841 657413
 Art.-Nr. 657413



Max. 60 W									
Max. 60 W E27	Infrarot-Sensor 240°	Max. 12 m	IP44	2 - 1000 Lux	5 Sek - 15 Min	Softlichtstart	Manuelle Übersteuerung 4 Std	Ideal 2 m	Energie sparen

Funktionsbeschreibung

Helles Köpfchen! Sensor-Außenleuchte L 115 S, ideal für Hausfronten und Eingänge, 240° Erfassungswinkel, Reichweite bis 12 m, Zeit- und Dämmerungsschwelle einstellbar, Grundlichtfunktion.

Technische Daten

Abmessungen (L x B x H)	257 x 215 x 330 mm
Mit Leuchtmittel	Nein
Herstellergarantie	3 Jahre
Einstellungen via	Potis
Mit Fernbedienung	Nein
Variante	weiß
VPE1, EAN	4007841657413
Anwendung, Ort	Außenbereich
Anwendung, Raum	Außenbereich, Hauseingang, Rund ums Haus, Terrasse / Balkon, Hof & Einfahrt
Montageort	Wand
Schlagfestigkeit	IK03
Schutzart	IP44
Schutzklasse	II
Umgebungstemperatur	von -20 bis 50 °C
Werkstoff des Gehäuses	Kunststoff
Werkstoff der Abdeckung	Glas transparent

segmentweise Ausblendung	Ja
Elektronische Skalierbarkeit	Nein
Mechanische Skalierbarkeit	Nein
Reichweite Radial	r = 5 m (52 m ²)
Reichweite Tangential	r = 12 m (302 m ²)
Dämmerungsschalter	Ja
Abdeckmaterial Lieferumfang	Abdeckschalen
Leuchtmittel	Allgebrauchslampe
Socket	E27
Softlichtstart	Ja
Dauerlicht	schaltbar, 4 h
Dämmerungseinstellung	2 – 1000 lx
Zeiteinstellung	5 s – 15 Min.
Grundlichtfunktion	Ja
Vernetzung	Nein
Grundlichtfunktion in Prozent	0 – 50 %
Grundlichtfunktion Prozent, von	0 %

L 115 S

weiß
EAN 4007841 657413
Art.-Nr. 657413

Technische Daten

Netzanschluss	230 – 240 V / 50 – 60 Hz
Leistung	60 W
Eigenverbrauch	0,7 W
Montagehöhe max	6,00 m
Slavebetrieb einstellbar	Nein
Unterkriechschutz	Ja

Grundlichtfunktion Prozent, bis	50 %
optimale Montagehöhe	2 m
Erfassungswinkel	240 °
Produkt Kategorie	Sensor-Außenleuchte

Sensor-Außenleuchte

L 115 S

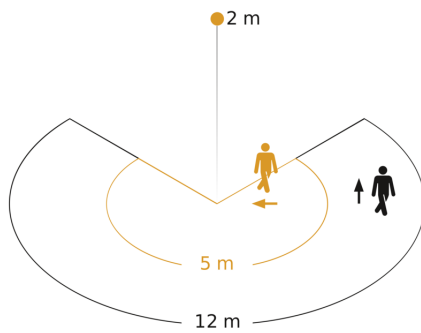
weiß

EAN 4007841 657413

Art.-Nr. 657413



Sensorerfassungsbereich

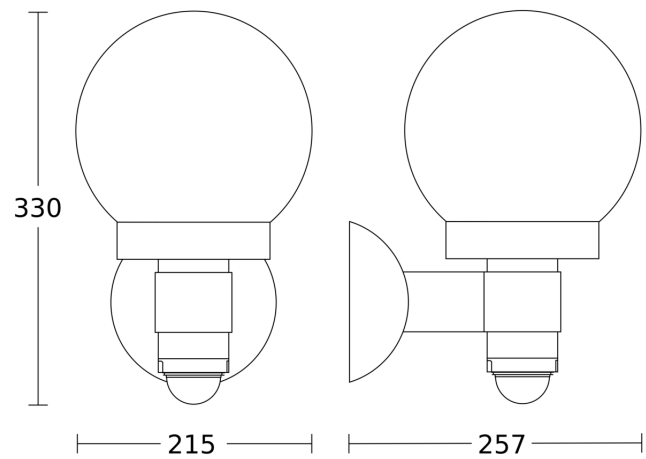


Mögliche Montagehöhe: 1,80 m – 6,00 m

Orange: radial

Schwarz: tangential

Maßzeichnung



Schaltplan

